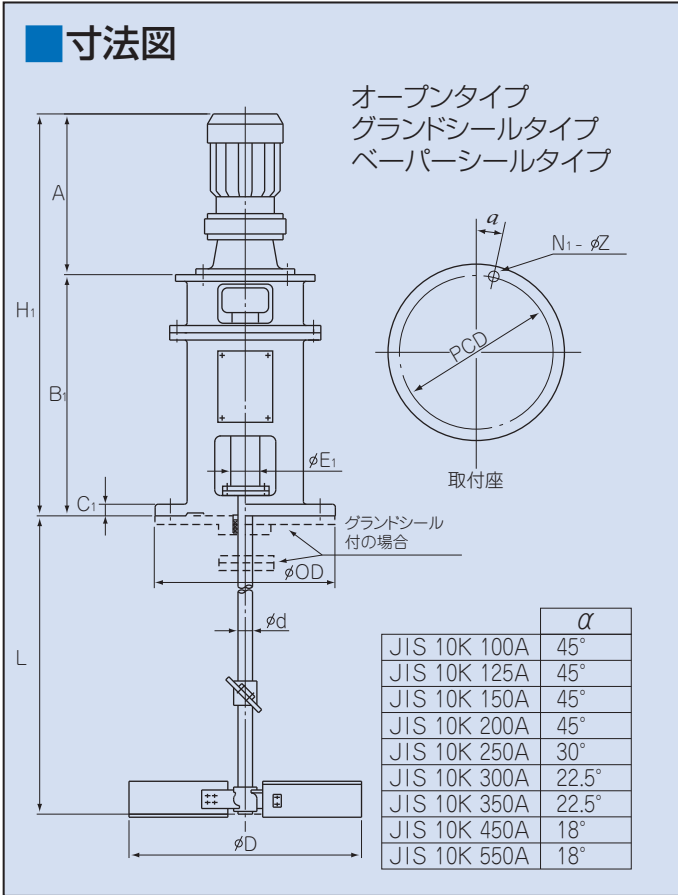


〈TFC型〉

応用性の広い機能的設計です。用途に応じた選定が自由で、高精度のサイクロ、バイエル・サイクロ変速機、リングコーン等の各種減速機の装着も可能です。尚、メカニカルシールタイプも標準化されております。



■ 仕様寸法表

取付 フランジ	減速機 枠番	モーター kW	本体 関係 寸法												
			A	B ₁	B ₂	C ₁	C ₂	φE ₁	φE ₂	H ₁	H ₂				
10K100A	606*	0.1	192	285	—	13	—	16	—	477	—				
		0.2	234							519	—				
10K125A	607*	0.1	190	379	—	16	—	22	—	569	—				
		0.2	232							611	—				
	608*	0.2	252							631	—				
		0.4	272							651	—				
10K150A	609*	0.1	228	479	—	18	—	32	—	707	—				
		0.2	270							749	—				
		0.4	290							769	—				
	610*	0.75	375							854	—				
		0.4	304							783	—				
		0.75	389							868	—				
10K200A (10K250A メカタイプ)	6105	0.4	304	592	682	22	45	45	40	896	986				
		2.2	437							1029	1119				
		0.75	389							985	1075				
	611*	1.5	416	1012	1102										
		2.2	413	1009	1099										
		3.7	440	1036	1126										
	612*	0.75	398	596	686					45	994	1084			
		1.5	425	1021	1111										
2.2		410	1006	1096											
10K250A	612*	0.75	398	678	763	25	45	65	50	1076	1161				
		2.2	410							1088	1173				
	613*	1.5	472	686	771					65	1158	1243			
		2.2	457								1143	1228			
		3.7	489								1175	1260			
		5.5	532								1218	1303			
		7.5	570								1256	1341			
		614*	1.5								472	701	786	1173	1258

☆仕様、デザインは予告なく変更することがあります。
☆減速機枠番の※印は0又は5のどちらかとなります。