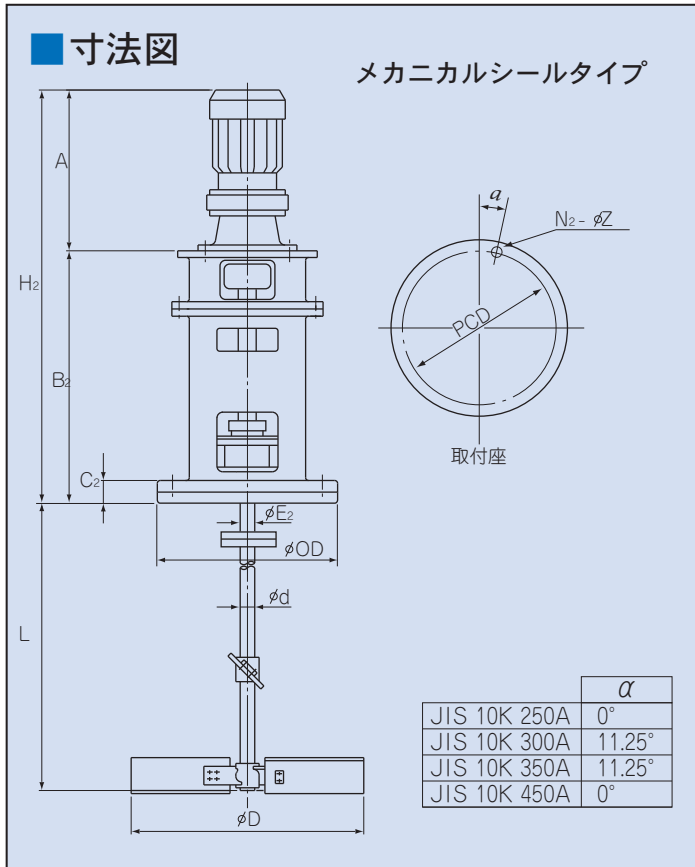


## ■ 回転速度 $\text{min}^{-1}$ (回転数 rpm)

減速比	1/11	1/17	1/29	1/35	1/43	1/59	1/87
50Hz	132	85.3	50	41.4	33.7	24.6	16.7
60Hz	159	103	60.3	50	40.7	29.7	20.1



- 攪拌軸は標準長さより長く出来ます。ご相談下さい。
- 攪拌軸径  $\phi 5$ 以下はスリーブ差込式となります。
- 減速比は上記以外にも製作可能です。

## ■ 仕様寸法表

取付 フランジ	減速機 枠番	モーター kW	本体 関係寸法												
			A	B <sub>1</sub>	B <sub>2</sub>	C <sub>1</sub>	C <sub>2</sub>	$\phi E_1$	$\phi E_2$	H <sub>1</sub>	H <sub>2</sub>				
10K250A	614*	2.2	457	701	786	25	45	65	50	1158	1243				
		3.7	489							1190	1275				
		5.5	532							1233	1318				
		7.5	570							1271	1356				
		11	632							1333	1418				
	616*	2.2	512	30	55	85	70	65	1213	1298					
		3.7	549						1250	1335					
		5.5	592						1293	1378					
		7.5	629						1330	1415					
		11	691						1392	1477					
10K300A	616*	5.5	592	827	922	30	55	85	70	1419	1514				
		7.5	629							1456	1551				
		15	751							1578	1673				
		3.7	593							1424	1519				
		5.5	636							1467	1562				
	617*	7.5	657	831	926	30	55	85	70	1488	1583				
		11	719							1550	1645				
		22	894							1725	1820				
		5.5	657							1492	1587				
		7.5	681							1516	1611				
618*	11	743	835	930	30	55	85	70	1578	1673					
	15	811							1646	1741					
	22	915							1750	1845					
	5.5	657							1492	1587					
	7.5	681							1516	1611					
10K350A	618*	15	811	945	1030	35	65	95	95	1756	1841				
		7.5	719							1674	1759				
	619*	11	781	955	1040					40	75	110	110	1736	1821
		22	956											1911	1996
10K450A	619*	11	781	1140	1255	40	75	120	110	1921	2036				
		15	852							1992	2107				
	6205	22	934	1175	1290					40	75	140	150	2109	2224
		15	865											2045	2160
10K550A	—	—	1500	—	—	42	—	—	—	—					

☆仕様、デザインは予告なく変更することがあります。

