

〈THM型〉

高精度ギア装着のため運転音は静かです。

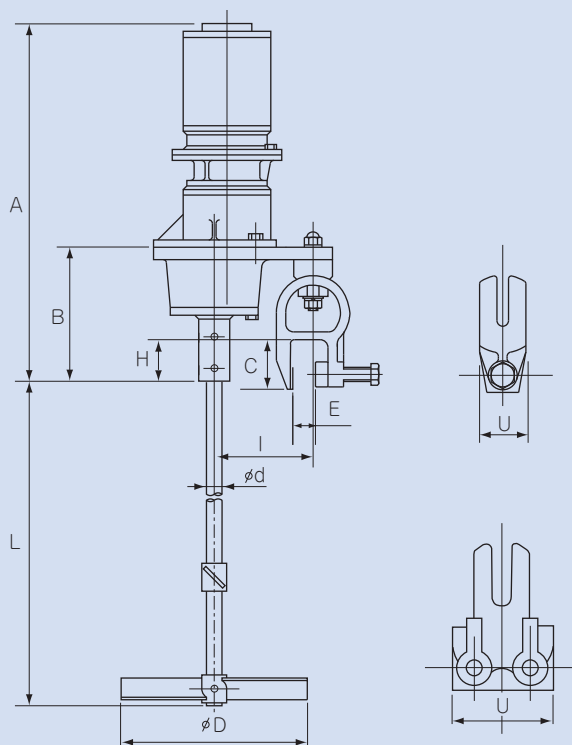
粘度等、目的に応じて希望の回転速度が選択できるTPM型の特徴はそのままに、更にコンパクト化を計りました。



■ 回転速度 min^{-1} (回転数rpm)

減速比	1/10	1/15	1/20	1/30	1/50
50Hz	150	100	75	50	30
60Hz	180	120	90	60	36

■ 寸法図



THM-004(1/30・1/50)THM-010

- 0.75kW/1/20迄製作可能です。
- A寸法はモーターメーカーにより若干異なります。
- 羽根はバドル、3枚プロペラ、タービンいずれも製作可能です。
- 減速比は下記以外にも製作可能です。

■ 仕様寸法表

型 式	電動機・減速機			撈 拌 軸		2枚 バドル 2段	各 部 寸 法							最大撈拌液容量		概算 質 量 kg	
	出力	馬力	減速比	標 準 長さL	直径 ϕd	直径 ϕD	A	B	C	H	I	E	U	希 薄 液	中 粘 度 液		
	kW	HP	-	mm	mm	mm	mm	mm	mm	mm	mm	mm	mm	mm	ℓ		ℓ
THM-001A	0.1	1/8	1/10			200	383								700	300	15
			1/15			250											15
			1/20			300											15
			1/30			350											16
			1/50			500											17
THM-001			1/10	1000	16	200	441 (328)	142	50	25	98	38	47				18
			1/15			250											18
			1/20			300											18
			1/30			350											19
			1/50			500											20
THM-002A	0.2	1/4	1/10			250	424										16
			1/15			300											16
			1/20			350											16
			1/30			450											22
			1/50			550											24
THM-002			1/10	1000	16	250	475 (374)	142	50	25	98	38	47				19
			1/15			300											19
			1/20			350											20
			1/30			450											25
			1/50			550											27
THM-004	0.4	1/2	1/10	1200	22	350	531 (423)	157	74	14	112	66	72				27
			1/15			400											27
			1/20			450											27
			1/30			550											44
			1/50			650											45
THM-010	0.75	1	1/10	1500	32	400	600 (516)	187	74	43	123	66	144				49
			1/15			500											51
			1/20			600											52

● A寸法は東芝製モーター、() はニッセイ製モーターを減速機に搭載した寸法になります。● 空転有の場合はご相談下さい。

● 標準接液部材質はSUS304、SUS316です。● 各種ライニングも製作可能です。● モーターは全開外扇屋外型を標準とします。

● 標準塗装色はマンセル10GY6/6です。

☆仕様、デザインは予告なく変更することがあります。