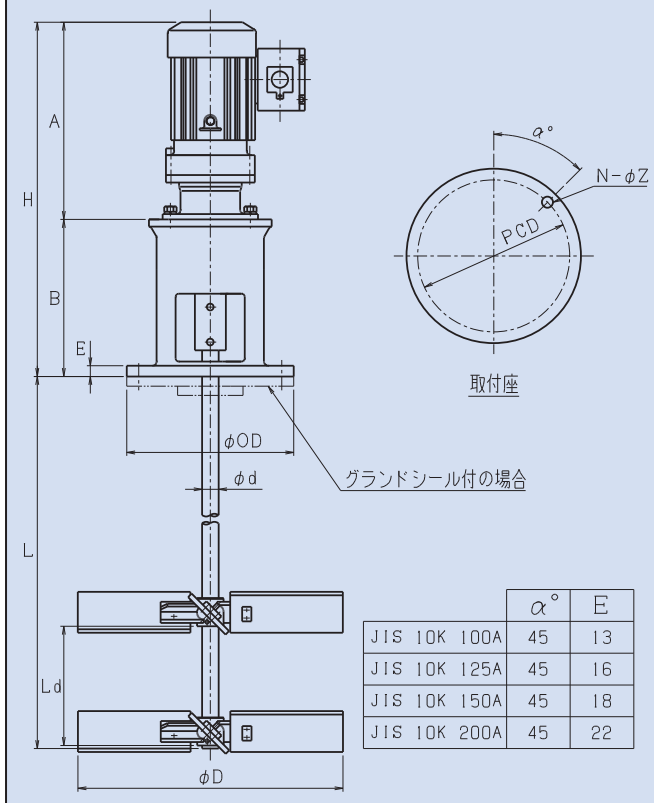


〈TLC型〉比重1.1迄、低粘度用

応用性の広い機能的な設計です。用途に応じた選定が自由で、高精度のサイクロ減速機、バイエル・サイクロ変速機が装着可能です。



寸法図



仕様寸法表

最大攪拌液容量	攪拌強度	型式	電動機		サイクロ減速機				攪拌軸		羽根(4枚パドル2段)				本体			取付フランジ				概算質量							
			出力	馬力	枠番		減速比		標準長さ L	直径 ϕd	回転数 (min^{-1})		直径 ϕD	羽根間 L_d	H	A	B	呼径 JIS10K	外径 O D	ピッチ P C D	穴								
ℓ	弱・中・強		kW	HP	50Hz	60Hz	50Hz	60Hz	mm	mm	50Hz	60Hz	mm	mm	mm	mm	mm	mm	mm	mm	mm	mm	mm	mm	mm	mm	mm	個	kg
300	弱	TLC-001	0.1	1/8	6060	6060	11	13	750	16	132	135	250	250	373	192	181	100A	210	175	19	4	19						
	中	TLC-002	0.2	1/4	6065	6065	13	15			112	117			300	415	234						181	22					
	強				6065	6065	11	13			132	135				415	234						181	22					
400	弱	TLC-002	0.2	1/4	6065	6065	13	15	850	16	112	117	300	300	415	234	181	100A	210	175	19	4	22						
	中	6065	6065	11	13	132	135	415			234	181			22														
	強	TLC-004	0.4	1/2	6080	6080	13	15			22	112			117	350	465						272	193	125A	250	210	23	4
700	弱	TLC-002	0.2	1/4	6070	6070	15	17	1000	22	96.7	103	350	350	425	232	193	125A	250	210	23	4	29						
	中	TLC-004	0.4	1/2	6080	6080	13	15			112	117			465	272	193						34						
	強				6080	6080	11	13			132	135			465	272	193						34						
1000	弱	TLC-002	0.2	1/4	6070	6070	17	21	1050	22	85.3	83.3	400	400	425	232	193	125A	250	210	23	4	30						
	中	TLC-004	0.4	1/2	6080	6080	15	17			96.7	103			465	272	193						35						
	強	TLC-010	0.75	1	6090	6090	13	15			32	112			117	618	375						243	150A	280	240	23	4	56
2000	弱	TLC-004	0.4	1/2	6090	6090	21	25	1350	32	69	70	500	500	533	290	243	150A	280	240	23	4	53						
	中	TLC-010	0.75	1	6090	6095	17	21			85.3	83.3			618	375	243						61						
	強	TLC-020	1.5	2	6100	6105	15	17			96.7	103			659	416	243						68						
3400	弱	TLC-004	0.4	1/2	6090	6090	25	29	1650	32	58	60.3	600	600	533	290	243	150A	280	240	23	4	58						
	中	TLC-010	0.75	1	6120	6120	21	25			69	70			798	398	400						118						
	強	TLC-020	1.5	2	6120	6120	17	21			85.3	83.3			825	425	400						122						
5400	弱	TLC-010	0.75	1	6120	6120	29	35	1950	45	50	50	700	700	798	398	400	200A	330	290	23	4	126						
	中	TLC-020	1.5	2	6120	6120	25	29			58	60.3			825	425	400						130						
	強				6120	6120	21	25			69	70			825	425	400						130						
7000	弱	TLC-010	0.75	1	6120	6120	29	35	2100	45	50	50	750	750	798	398	400	200A	330	290	23	4	135						
	中	TLC-020	1.5	2	6120	6120	25	29			58	60.3			825	425	400						139						
	強	TLC-030	2.2	3	6120	6120	21	25			69	70			810	410	400						144						

- 空転有の場合はご相談下さい。
- モーターは全閉外扇屋外型を標準とします。
- 標準接液部材質はSUS304, SUS316です。
- 標準塗装色はマンセル10GY6/6です。
- 各種ライニングも製作可能です。
- ☆仕様、デザインは予告なく変更することがあります。