

〈TLG型〉

高精度ギア装着のため運転音は静かです。

従来のTFG型と比べて更にコンパクトになり、しかもTFG型の高性能はそのまま引き継いでいます。

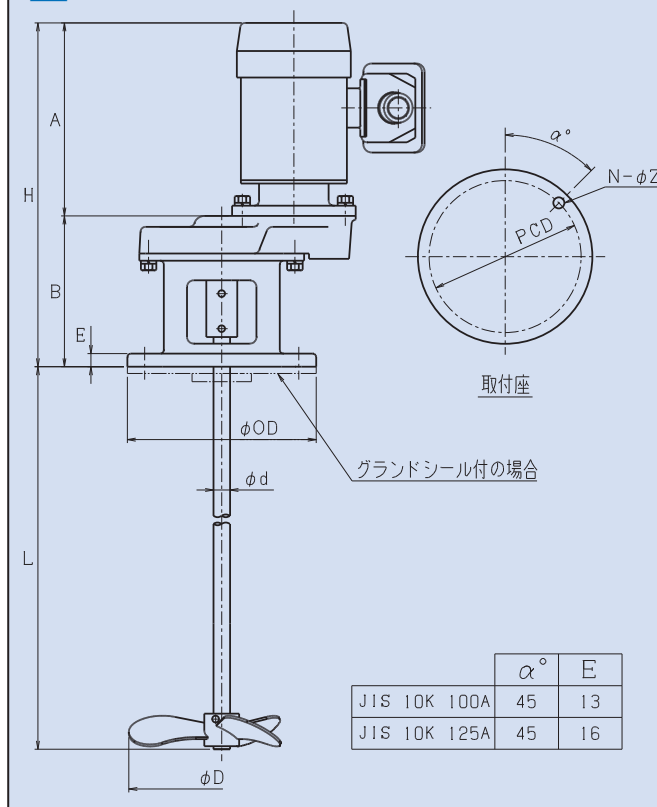
又、従来のTFV型(ベルト減速式)より高性能の上、低価格化を、実現致しました。



回転速度min⁻¹ (回転数rpm)

	50Hz	60Hz
4Pモーター	295	350
6Pモーター	190	230

寸法図



- 3枚プロペラ1段が標準となります。
- H、A寸法はモーターメーカーにより若干異なります。

仕様寸法表

6Pモーターは0.4kW以上になります。又、本体、攪拌軸径、3枚プロペラ径は1ランク上になります。

型式	電動機		攪拌軸		3枚プロペラ		本体			取付フランジ				最大攪拌液容量		概算質量	
	出力	馬力	標準長さL	直径φd	1段	2段	H	A	B	呼径JIS 10K	外径OD	ピッチPCD	穴		希薄液		粘度液
					直径φD	直径φD							Z	N			
kW	HP	mm	mm	mm	mm	mm	mm	mm	mm	mm	mm	mm	個	ℓ	ℓ	kg	
TLG-065A	0.065	1/12	600	13	160	120	352	198	154	100A	210	175	19	4	400	100	16
TLG-001A	0.1	1/8	800	13	200	160	359	205	154	100A	210	175	19	4	600	200	18
TLG-001	0.1	1/8	800	13	200	160	329	175	154	100A	210	175	19	4	600	200	17
TLG-002A	0.2	1/4	1000	16	250	200	404	250	154	100A	210	175	19	4	1200	400	20
TLG-002	0.2	1/4	1000	16	250	200	363	209	154	100A	210	175	19	4	1200	400	19
TLG-004	0.4	1/2	1200	22	*300	250	426	231	195	125A	250	210	23	4	2500	800	30
TLG-010	0.75	1	1400	22	*350	*300	449	254	195	125A	250	210	23	4	5000	1500	40

- 空転は厳禁とします。
- 標準接液部材質はSUS304、SUS316です。
- 各種ライニングも製作可能です。

- モーターは全閉外扇屋外型を標準とします。
- 標準塗装色はマンセル10GY6/6です。
- *3枚プロペラは新形状となります。

☆仕様、デザインは予告なく変更することがあります。