

〈TLM型〉

高精度ギアモーター装着のため運転音は静かです。

粘度等、目的に応じて希望の回転速度が選択できるTFM型の特徴

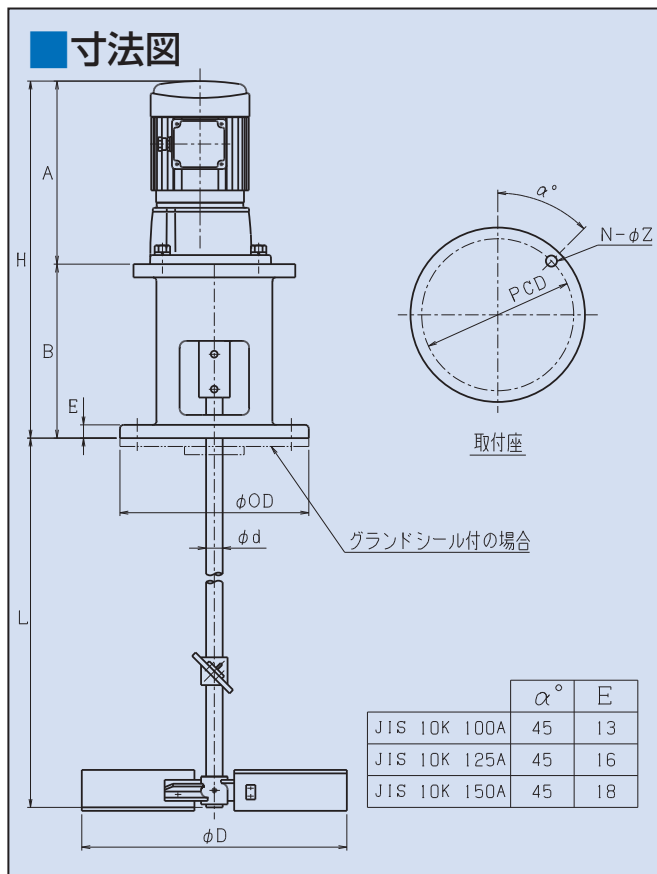
はそのままに、更にコンパクト化を計りました。



■回転速度min⁻¹(回転数rpm)

減速比	1/10	1/15	1/20	1/30	1/50
50Hz	150	100	75	50	30
60Hz	180	120	90	60	36

■寸法図



- 0.75kW1/20迄製作可能です。
- H、A寸法はメーカーにより若干異なります。
- 羽根はパドル、3枚プロペラ、タービンいずれも製作可能です。
- 減速比は下記以外にも製作可能です。

■仕様寸法表

型式	電動機・減速機			攪拌軸			本体			取付フランジ					最大攪拌液容量		概算質量 kg
	出力 kW	馬力 HP	減速比	標準長さ L mm	直径 φd mm	直径 φD mm	H mm	A mm	B mm	呼径	外径	ピッチ	穴		希薄液 ℓ	中粘度液 ℓ	
										JIS 10K	O D	PCD	Z	N			
TLM-001A	0.1	1/8	1/10	1000	16	200	410	241							700	300	18
			1/15			250											18
			1/20			300											18
			1/30			350											19
			1/50			500											20
TLM-001	0.1	1/8	1/10	1000	16	200	355	186	169	100A	210	175	19	4	700	300	16
			1/15			250											16
			1/20			300											17
			1/30			350											17
			1/50			500											19
TLM-002A	0.2	1/4	1/10	1200	22	250	480	296	184	125A	250	210	23	4	1300	600	19
			1/15			300											19
			1/20			350											20
			1/30			450											27
			1/50			550											29
TLM-002	0.2	1/4	1/10	1000	16	250	401	232	169	100A	210	175	19	4	1300	600	17
			1/15			300											17
			1/20			350											18
			1/30			450											25
			1/50			550											27
TLM-004	0.4	1/2	1/10	1200	22	350	450	266	184	125A	250	210	23	4	2500	1200	27
			1/15			400											27
			1/20			450											27
			1/30			550											47
			1/50			650											49
TLM-010	0.75	1	1/10	1500	32	400	560	329	231	150A	280	240	23	4	5000	2500	53
			1/15			500											55
			1/20			600											56

- 空転有の場合のご相談下さい。
- 標準接液部材質はSUS304、SUS316です。
- 各種ライニングも製作可能です。

- モーターは全閉外扇屋外型を標準とします。
- 標準塗装色はマンセル10GY6/6です。

☆仕様、デザインは予告なく変更することがあります。