

〈TPG型〉

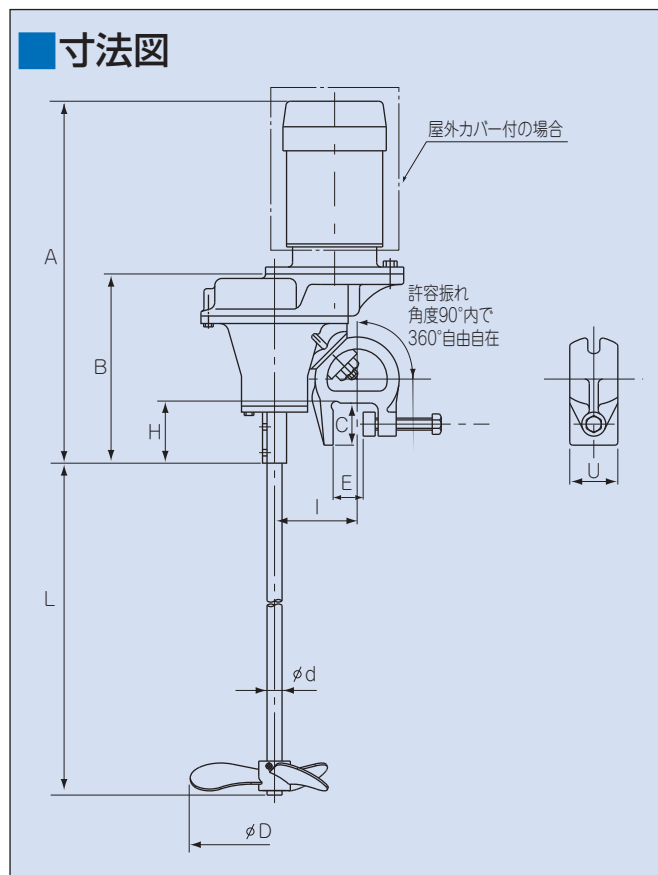
高精度ギア装着のため運転音は静かです。
小形軽量、性能の良さ等の特長を有し、小容量から中容量の中粘度以下の攪拌に適し、あらゆる液体に広範囲に使用されます。



■ 回転速度 min^{-1} (回転数rpm)

	50Hz	60Hz
4Pモーター	295	350
6Pモーター	190	230

■ 寸法図



- 3枚プロペラ1段が標準となります。
- A寸法はモーターメーカーにより若干異なります。

■ 仕様寸法表 6Pモーターは0.4kW以上になります。又、本体、攪拌軸径、3枚プロペラ径は1ランク上になります。

型 式	電 動 機			攪 拌 軸		3枚プロペラ		各 部 寸 法							最大攪拌液容量		概 算 質 量
	出力	馬力	電圧	標準長さ L	直径 ϕd	1段直径 ϕD	2段直径 ϕD	A	B	C	H	I	E	U	希薄液	中粘度液	
	kW	HP	V	mm	mm	mm	mm	mm	mm	mm	mm	mm	mm	mm	ℓ	ℓ	
TPG-065A	0.065	1/12	100	600	13	160	120	409	211	50	53	95	37	47	400	100	18
TPG-001A	0.1	1/8	100	800	13	200	160	416	211	50	53	95	37	47	600	200	20
TPG-001	0.1	1/8	200	800	13	200	160	386	211	50	53	95	37	47	600	200	19
TPG-002A	0.2	1/4	100	1000	16	250	200	471	221	50	63	95	37	47	1200	400	22
TPG-002	0.2	1/4	200	1000	16	250	200	430	221	50	63	95	37	47	1200	400	21
TPG-004	0.4	1/2	200	1200	22	*300	250	530	299	60	123	114	44	55	2500	800	32
TPG-010	0.75	1	200	1400	22	*350	*300	553	299	60	123	114	44	55	5000	1500	42

- 空転は厳禁とします。● 標準接液部材質はSUS304,SUS316です。
- 各種ライニングも製作可能です。● モーターは全閉外扇屋外型を標準とします。
- 標準塗装色はマンセル10GY6/6です。
- *3枚プロペラは、新形状となります。

☆仕様、デザインは予告なく変更することがあります。