

## 〈TPM型〉

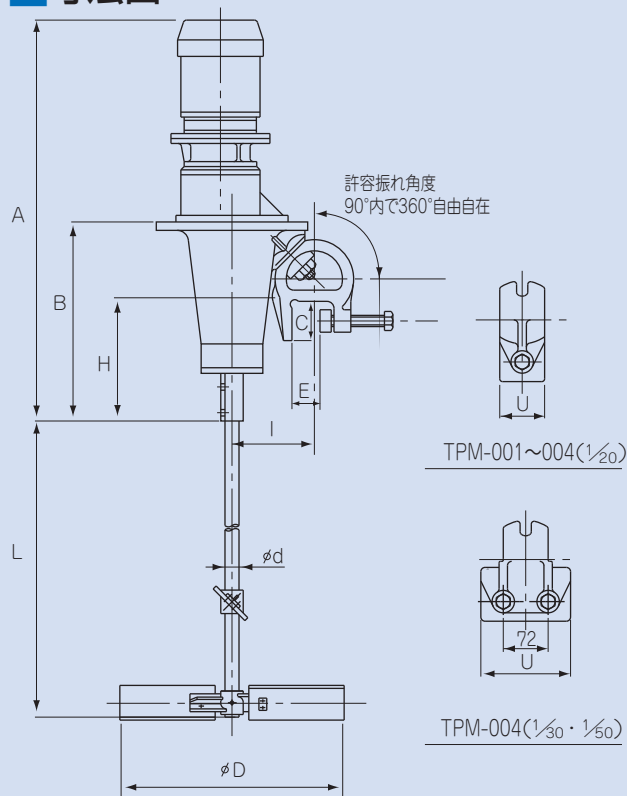
高精度ギアモーター装着のため運転音は静かです。  
応用性が広いので希望回転数を粘度等目的に応じて選定可能で、あらゆる液体に広範囲に使用されます。



## ■ 回転速度 $\text{min}^{-1}$ (回転数rpm)

減速比	1/10	1/15	1/20	1/30	1/50
<b>50Hz</b>	150	100	75	50	30
<b>60Hz</b>	180	120	90	60	36

## ■ 寸法図



- 0.75kW1/20迄製作可能です。
- A寸法はモーターメーカーにより若干異なります。
- 羽根は1バドル、3枚プロペラ、タービンいずれも製作可能です。
- 減速比は下記以外にも製作可能です。

## ■ 仕様寸法表

型 式	電動機・減速機			攪拌軸			各 部 寸 法							最大攪拌液容量		概算質量	
	出力 kW	馬力 HP	減速比	標準長さL mm	直径 $\phi d$ mm	2枚パドル2段 直径 $\phi D$ mm	A mm	B mm	C mm	H mm	I mm	E mm	U mm	希薄液 ℓ	中粘度液 ℓ		
																	kg
TPM-001	0.1	1/8	1/10	1000	16	200	551 (438)	252	60	137	115	45	55	700	300	25	
			1/15			250											25
			1/20			300											25
			1/30			350											26
			1/50			500											27
TPM-002	0.2	1/4	1/10	1200	22	250	585 (484)	252	60	137	115	45	55	1300	600	26	
			1/15			300											26
			1/20			350											27
			1/30			450											38
TPM-004	0.4	1/2	1/10	1500	32	350	718 (610)	344	74	209	145	66	72	2500	1200	40	
			1/15			400											40
			1/20			450											40
			1/30			550											66
			1/50			650											67

- A寸法は東芝製モーター、( )はニッセイ製モーターを減速機に搭載した寸法になります。
- 空転有の場合はご相談下さい。● 標準接液部材質はSUS304、SUS316です。● 各種ライニングも製作可能です。
- モーターは全閉外扇屋外型を標準とします。● 標準塗装色はマンセル10GY6/6です。

☆仕様、デザインは予告なく変更することがあります。